











Tähelepanu! Üldised hoiatused!

Selle uksekomplekti ülesseadmiseks, kasutamiseks ja korrashoiuks tuleb täita rida ettevaatusabinõusid. Ohutuse huvides pange tähele allpool toodud hoiatusi ja juhiseid! Kahtluse puhul võtke ühendust tarnijaga. Käesolev juhend on mõeldud kogunud paigaldajatele. See ei sobi amatööridele, samuti mitte õppematerjaliks paigaldajate koolitamisel.

-  Käesolev juhend käsitleb vaid uksekomplekti paigaldamist. Täiendavate elementide paigaldamiseks kehtivad eraldi juhendid.
-  Enne töö alustamist lugege seda juhendit hoolega.
-  Teatud komplekti osad võivad olla teravate või hambuliste servadega. Soovitame kanda kaitsekindaid.
-  Komplekti kuuluvad ukse osad on kaalult rasked.
-  Kõik käesoleva ukse paigaldamiseks vajalikud osad on tarnekomplektis, välja arvatud lengi ja seina vahelise pilu täitmiseks mõeldud tihendusmaterjalid ning tugiklotsid. Muude osade lisamine võib mõjutada ukse ohutust, samuti sellele kehtivat garantiid.
-  Veenduge, et paigaldamispiirkonnas on piisavalt valgust. Eemaldage üleliigsed esemed ja mustus. Kõrvaliste isikute juuresviibimine on keelatud. Muud isikud (eriti lapsed!) võivad sattuda ohtu.
-  Veenduge et sein, kuhu toimub ukse paigaldus, on piisava tugevusega. Kahtluse korral konsulteerida ehitajaga.
-  Antud juhend ei ole mõeldud tuletõkke uste paigaldamiseks. Tuletõkke uste paigaldus peab toimuma vastavalt tuletõkke uste paigaldusjuhendile!

Soovime edu käesoleva ukse paigaldamisel. Küsimuste korral võtta ühendust ettevõttega AS Saku Metall Uksetehas.



1 TÖÖ- JA KINNITUSVAHENDID

1. Ukslengi kinnitamiseks kasuta kuuskantpea kruvisid $\varnothing 8 \times 100$ mm pea mõõduga 13 mm ja plasttüübleid $\varnothing 10$ mm. Lühemaid polte kasuta ainult juhul kui seina konstruktsioon ei võimalda ettenähtud sügavusele puurida. Kasutada võib ka $\varnothing 10$ mm ja 150 mm pikkusega terasvardaid, mis tuleb fikseerimiseks lengi külge keevitada. Puurimiseks kasuta vastavalt seinatüübile soovitatavalt $\varnothing 10$ kivipuuri.
2. Hülsside omavate lengide kinnitamiseks (joonis 4) kasutada spetsiaalselt ESSVE hülssidele ette nähtud TORX 30 otsikuga kinnitusvahendeid:
 - Betoonseintesse betoonikruvi ESSVE art. 105267 (7,5x65), ette puurida $\varnothing 6 \times 100$ ava
 - Kergbetonseintesse kergbetoonikruvi ESSVE art. 105232 (8,0x120), ei vaja ava ette puurimist
 - Puitu ESSVE art. 105294 (6,0x65), ei vaja ava ette puurimist
 - Terasprofiili ESSVE art. 105379 (7,0x45) või ESSVE art. 63639 (6,3x100), ei vaja ava ette puurimistHülsside reguleerimiseks kasutada 10 mm kuuskantvõtit.
3. Lengi kinnitusavade plastist kattekorkide läbimõõt on 19 mm.
4. Kuuskantpea kruvi kinnitamiseks saab kasutada padrunkõõli, mille suurim välisläbimõõt on 18,5 mm.
5. Lengi kinnitamiseks erinevatesse seinavardadesse, nagu Paroc kergpaneelsein, kipssein või teistesse teraskonstruktsiooniseintesse, võib kasutada minimaalselt $\varnothing 6$ mm puurotsaga kruvi. Õhukestesse teraslehtmaterjalidesse, < 3 mm, tuleb eelnevalt paigaldada täiendavad kinnitustallad (joonis 2).
6. Kruvid ja tüüblid lengi kinnitamiseks sisalduvad ukse pakendis.
7. Vajalikud ehitusava ja lengi tihendusmaterjalid nagu kivivill ehitusvahud ja tugiklotsid ei kuulu ukse pakendisse.

2 METALLUKSE PAIGALDUSTÖÖDE JÄRJEKORD

1. Kasuta ukse toetamisel põrandale või maapinnale värvikihti kaitsvat kumm, papp, puit või plast materjali.
2. Kontrolli olemasoleva ehitusava sobivust. Ehitusava suurimad lubatud mõõtmed on: lengi laius +70 mm ja kõrgus +35 mm. Hülsi maksimaalne väljaulatuvus lengi tagapinnast on 20 mm. Kuni 35 mm suuruse pilu puhul võib kasutada distantsklotse.
3. Kontrolli kinnitusvahendite ja tööriistade olemasolu.
4. Puhastada paigaldusava.
5. Objektile koostatava lengi koostamiseks ühenda lengi detailid omavahel ja kinnita kinnitusvahenditega. (joonis 5). Pakud kinnitatakse lengi külge kas kruvi või vedrutihvtiga (joonis 5, vaade B), v.a 5mm lattedpakk, mis kinnitatakse peitpeapoltidega (joonis 5, vaade C). Vedrutihvti kasutatakse juhul kui paku tapi kõrgus põrandast on väiksem kui 10mm. Ülejäänud juhtudel kasutatakse kruvi. Objektile koostatava lengi puhul silikooni välisustel lävepaku ja posti lõikejoon. Silikoonida tuleb ukse tihendist väliskeskkonna poole jääv lävepaku tapp. Kasutada võib hermeetikuid Soudal Soudaflex 40FC, Soudal Silirub 2/S või Penosil General Silicone.
6. Asetada leng ilma ukseleheteta ehitusava keskele, vastavalt paigalduse tüübile seinapinnaga tasa (katteliistuga leng) või sellest sügavamal (süvistatav leng).
7. Kontrolli uksepaku ja/või lengi ülemise posti horisontaalsust vesiloodiga. Vajadusel toetada tugiklotsidega uksepakku lengi äärmistest punktidest ning keskelt, vältimaks uksepaku läbipaindumist pealeastumisel.
- 8.
- 8.1. Hülssideta leng:

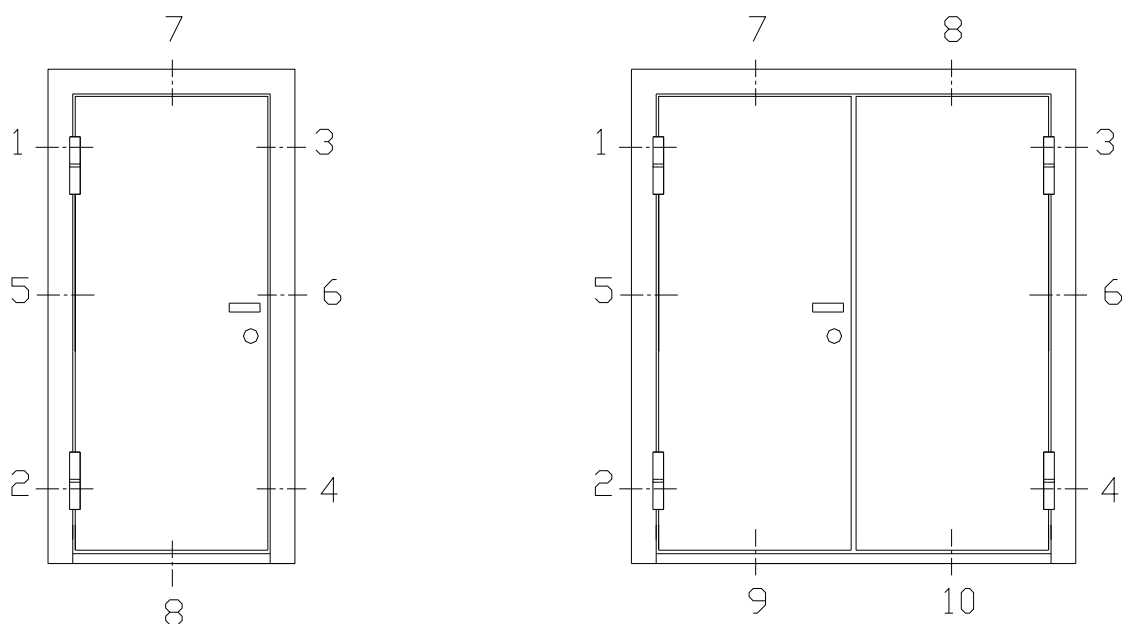
Loodi lengi hingedepoolne külj ja puuri läbi lengi ülemise kinnitusava nr.1 (joonis 1) 10 mm läbimõõduga puuriga sügavusele kuni 120 mm. Kinnita avasse läbi lengiava tüübel



- fikseerides tüübli enne kruviotsaga. Seejärel kasutades padrunvõtit keera kruvi nii sügavale, et pilu ehitusava ja lengi vahel oleks mõlemalt poolt võrdne, kui pole teisiti reglementeeritud. Seejärel paigalda distantsklotsid (plastmassist, puidust, metallist klotsid) lengi ja seina vahele kinnituskruvi vastu. Seejärel pinguta kruvi. Analoogselt toimib hingedepoolse alumise avaga nr 2 ja ülemise vastaspoolse kinnitusavaga nr 3. Kontrolli lengi külgpindade vertikaalsust loodiga. Loodida lengi lukupoolne külj ja kinnita kinnituspunkti nr 4.
- 8.2. Hülssidega leng: Loodi leng ja reguleeri hülssid vastu toetuspinda. Distantsklotse kasutada vaja ei ole. Hülsi maksimaalne väljaulatuvus lengi tagapinnast on 20 mm (joonis 4). Kui hülss ei ulatu seinani, kasuta lisataldu. Kasuta ESSVE hülssidele määratud kinnitusvahendeid (alajaotus 1 Töö- ja kinnitusvahendid). Alusta lengi kinnitamist lähtuvalt punktist 8.1.
 9. Enne ukselehe hingedele tõstmist määri määrdeainega laager ja hinged. Väldi määrdeaine sattumist hingede välispindadele. Üleliigne määre eemalda.
 10. Tõsta ukseleht hingedele, veendu lengi ja ukselehe pilude võrdsuses ja pindade paralleelsuses. Vajadusel reguleeri kruvidest ja korrigeeri tugiklotside paksust. Hülssidega lengidel vajadusel lõdvesta kinnituskruvi ja korrigeeri pilud ning pindade paralleelsus kuuskantvõtmega hülsside reguleerides. Pinguta kinnituskruvid.
 11. Puuri kõik ülejäänud kinnitusavad ja kinnita kruvid, tüüblid ja tugiklotsid ning pinguta kruvid. Tugiklotsid peavad olema paigaldatud kõikide kinnituskruvide kõrvale (välja arvatud hülssidega lengidel).
 12. Lengi võib kinnitada ka Ø10 terasvarrastega, fikseerides lengi keevisliitiga varda külge. Keevitustööd võib teostada selleks eri väljaõppe saanud töömees. Vardaga paigaldamisel on keevitamine kohustuslik s.t. kõikidest kinnituspunktidest tuleb keevitada varras lengi külge (distantsklotside paigaldus ei ole vajalik). Võimalusel kaks keskmist kinnitust peavad olema tehtud poltidega.
 13. Sulge lengi kinnitusavad plastkorkidega.
 14. Tihendada (kiviviill või ehitusvaht) ehitusava ja lengi vaheline pilu. Mõeldud on lengi külgsi, ülaosa ja uksepaku alla jäävat osa.
 15. Vahuga tihendamisel jälgi, et ümber perimeetri kõik kohad oleksid ühtlaselt täidetud k.a. lävepaku alune (kui võimalik). Vahu paigaldamisel jälgi vahu tootja instruksioone. Eelnevalt leng kata maalriteibiga, et vältida vahu sattumist lengi välispinnale.
 16. Peale ukse paigaldamist kontrollida lengi ja lehe vahelisi pilusid, mis peavad olema ühtlased. Samuti ukselehe ühtlast kokkupuudet tihenditega, vajadusel reguleeri.
 17. Paigalda ukسلukk (lukud) ja muud sulused (lukusüdamik, käepide, katteplaadid, sulgur ja muud), vastavalt nende paigaldusjuhisele. Lukukorpuse kinnitamiseks kasutada puurotskruve.
 18. Kontrolli ukse tuulekeele (ja teiste lukkude keelte) sulgumist ja töötamist ukse avamisega ja sulgemisega. Kontrollida, et uks lukustuks korrektselt, oleks võimalik ust avada ja sulgeda/lukustada mõlemalt poolt võtmetega. Kahepoolse ukse puhul kontrolli ka riivi(de) sulgumist.
 19. Eelnevalt tihendatud pilud viimistle pealt ehitusplaatidega, krohviga või kata tõmbeneetidega kinnitatava metall-liistuga.
 20. Välisustel hermetiseeri lävepaku ja põranda vahelised pilud. Tihendada nii sise- kui ka väliskeskkonna poolne serv. Seinaga katva mantelliistuga lengi korral hermetiseeri seinaga ja lengi vahelised pilud väliskeskkonna poolel. Kasutada võib hermeetikuid Soudal Soudaflex 40FC, Soudal Silirub 2/S või Penosil General Silicone.
 21. Ehitustegevusega objektidel on kohustuslik katta ukselehed kaitsekilega. Üleliigne kile eemaldada või keerata ukse peale ja kleepida teibiga. Välisustel lõigata kile ukselehe alumise äärega tasa s.t. jätta alt lahti, et sadeveed ja niiskus saaksid väljuda.
 22. Peale tööde teostamist puhasta toode tolmust, näpujälgedest, üleliigsest määrdest ning pühi töökohalt kokku tekkinud praht.

Joonis 1.

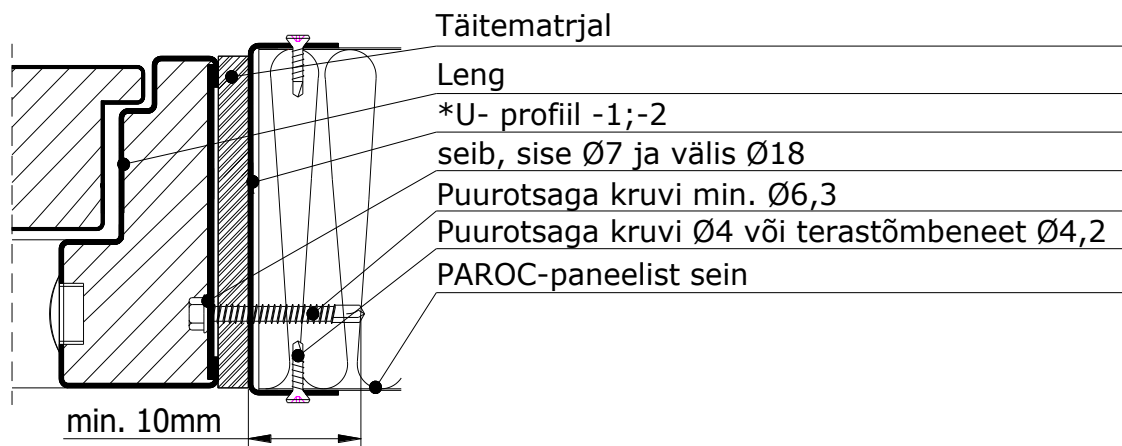
Kinnitusvahendite kinnitamise järjekord



3 PAIGALDAMISE ERIJUHUD

1. PAROC kergsein

Joonis 2.
Lengi kinnitus terasprofiili



*U- profiil -1: ZE terasleht 1,5mm L-300, kasutatakse lengidel kõrgusega <2320
-2: ZE terasleht 3mm L-300, kasutatakse lengidel kõrgusega >2320



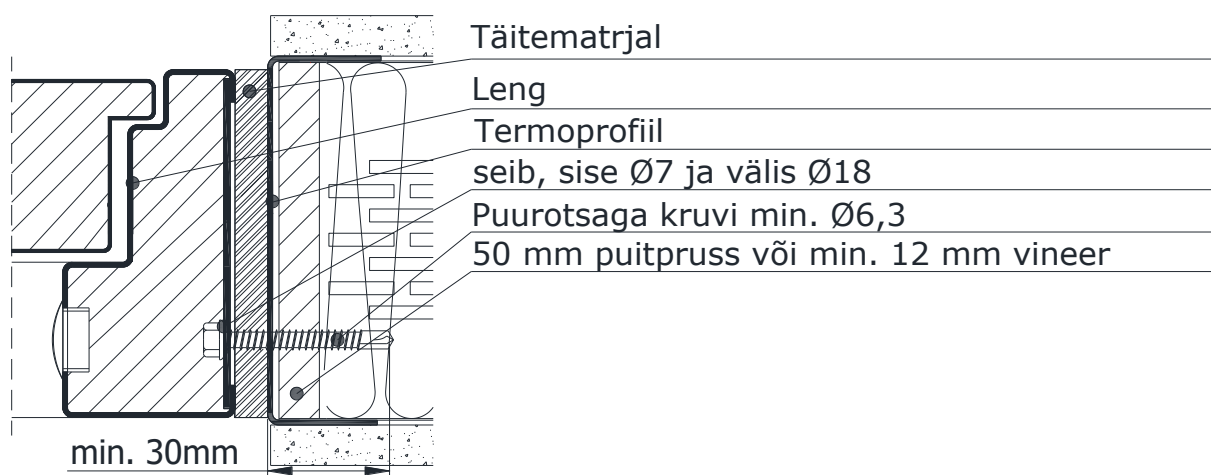
2. Kergplokk sein

Uste kinnitusel kergplokki peab jälgima, et toode ei paigaldataks mitte liiga kivi serva. Väga suur on oht, et puurimisel või kinnitusvarda paigaldamisel plokk mõraneb!

3. Termoprofiil

Joonis 3.

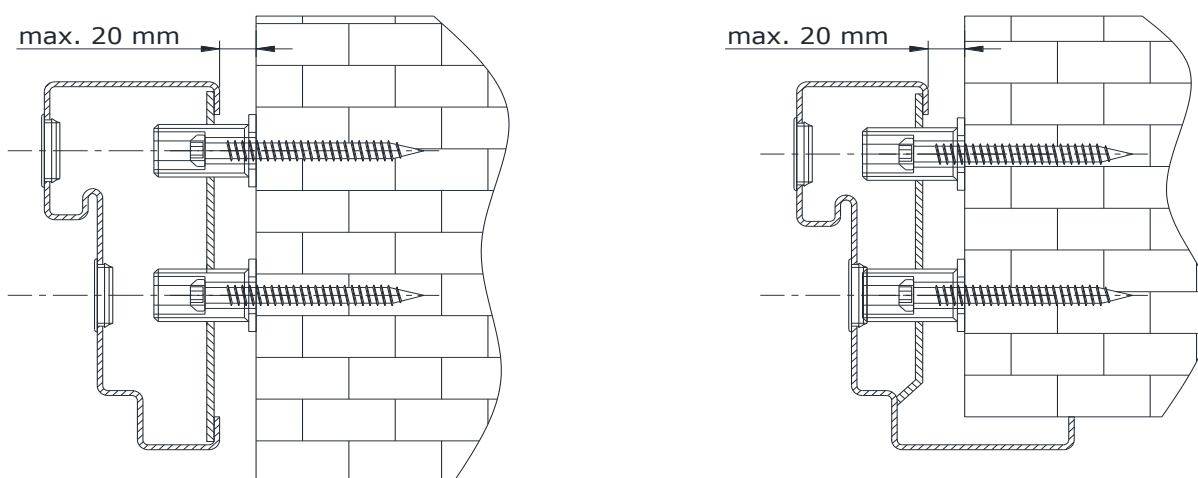
Lengi kinnitus termoprofiili

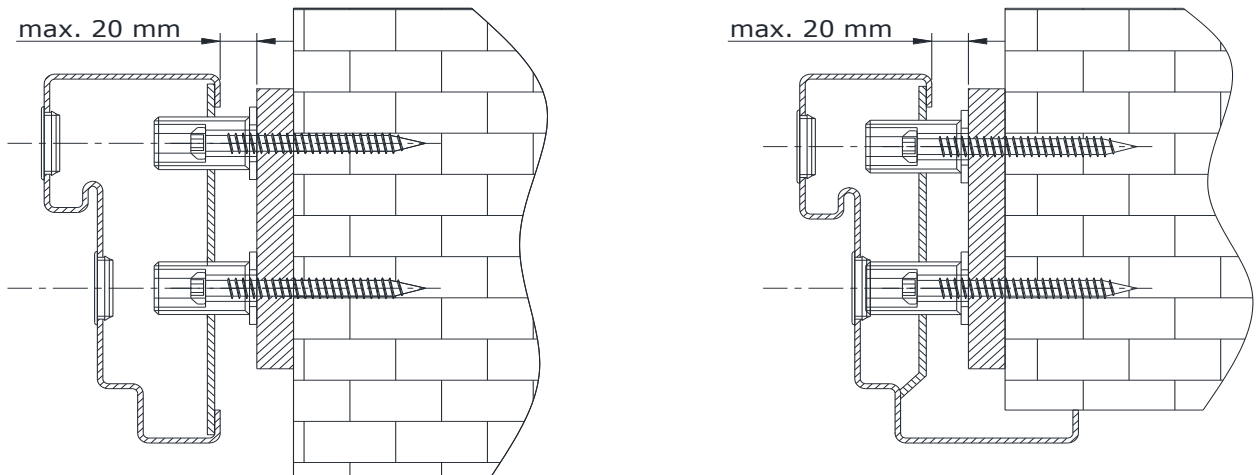


4. Lengi kinnitus hülssidega

Joonis 4.

Lengi kinnitus hülssidega





Joonis 5.
Objektil koostatav leng

