



Doorman L3

Paigaldus- ja kasutusjuhend

Eesti

Talub välistingimusi, klass IP55 (väliskülg).

Temperatuurivahemik: -20 kuni +60 °C

Yale Doorman L3 (V4) RFID

(Sagedus 13,56 Mhz) Maksimaalne väljundvõimsus -34,26 dB μ A/m

Yale Doorman L3 (V4) BLE

(Sagedus 2402 - 2480 MHz) Maksimaalne väljundvõimsus <1,64 μ A/m

Yale Connect Wi-Fi

(Sagedus 2412 - 2462 MHz) Maksimaalne väljundvõimsus 19,50 dBm

Yale Connect BLE

(Sagedus 2402 - 2480 MHz) Maksimaalne väljundvõimsus 3,33 dBm

ASSA ABLOY Opening Solutions Sweden AB kinnitab käesolevaga, et ustele mõeldud nutilukk Yale Doorman L3 (V4) vastab direktiivis 2014/53/EL sätestatud nõuetele. EL vastavuskinnituse täistekst on avaldatud veebilehel: yalehome.se/doc

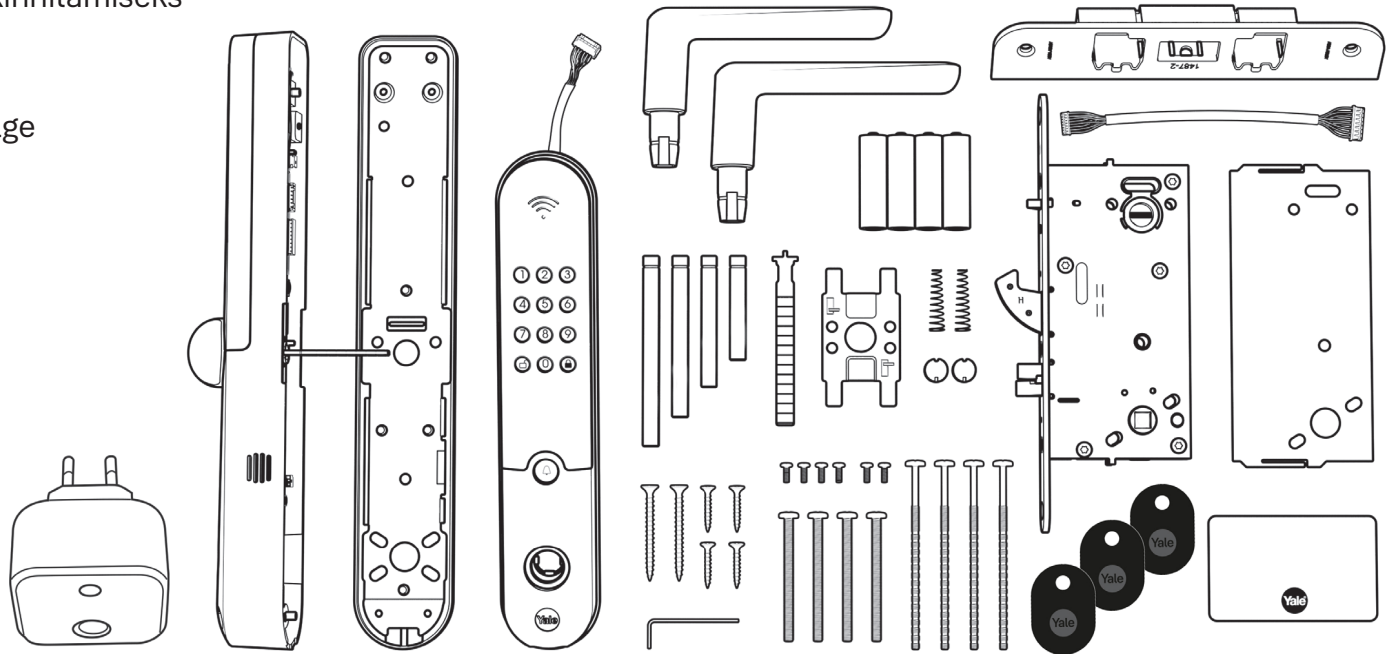
Yale Doorman L3 vastab normis SSF 3522 sätestatud lukuklassi 3 nõuetele (vaikimisi/põhisätetega turvarežiim, mis vajab lukustamiseks ja avamiseks võtmekaarti).

Käesolev kiirjuhend täiendab paigaldusvideot veebilehel yalehome.se.

Juhendis kirjeldatakse luku paigaldamist ja peakoodi programmeerimist. Muid programmeerimistoiminguid vaadake paigaldusvideost või kasutage käesolevas dokumendis antud menüüjuhiseid ja järgige luku häälfunktsiooni juhiseid. Skännige allpooltoodud QR-kood sisse, et minna otse meie Yale Doormani sissejuhatavale leheküljele.



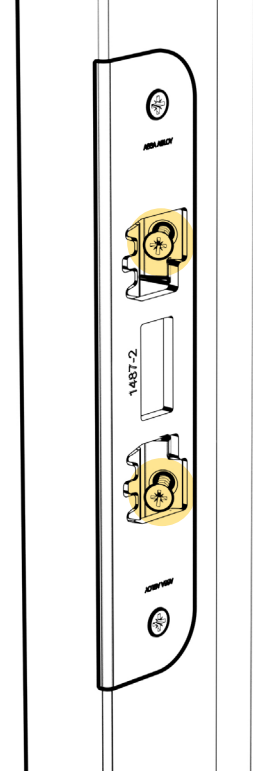
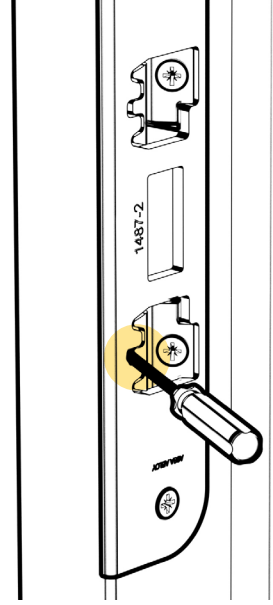
- 1 x Lukukorpus
- 1 x Vasturaud 1487-2
- 1 x Sisemine kate
- 1 x Välimine kate
- 1 x Põhjalaat
- 2 x Ukselink
- 2 x Lukukorpuse puidukruvid
- 2 x Vasturaua puidukruvid
- 4 x Lingikara, kasutage ukse paksusele vastavaid
- 2 x Ekstrapikk pöördnupuvarras
- 4 x Fikseeritud pikkusega teraskruvi põhjalaadi kinnitamiseks
- 4 x Lõigatavat kruvi põhjalaadi kinnitamiseks
- 2 x Vasturauakruvi
- 4 x Väikest kruvi sisemise katte kinnitamiseks põhjalaadi külge
- 2 x Sisemise katte turvakruvi
- 1 x Puurimiskaitse
- 4 x AA patareid
- 3 x Kiip
- 1 x Kaart
- 1 x Kuuskantvõti
- 1 x Lukukorpuse kaabel
- 1 x Connect Wi-Fi juhtimisseade
- 2 x Sisemine kattekork
- 2 x Lingivedru
- 1 x Juhikklamber



Kui teil juba on samasugune vasturaud, ei ole seda vaja välja vahetada, asendage ainult kruvid.

Vajadusel vahetage vasturaud välja. Mõlemal juhul tuleb kruvid lukuga kaasasolevate kruvidega asendada, et kruvipea ei hakkaks käima vastu lukukeeli.

Vajadusel võite vasturauda hiljem reguleerimiskantide abil reguleerida.



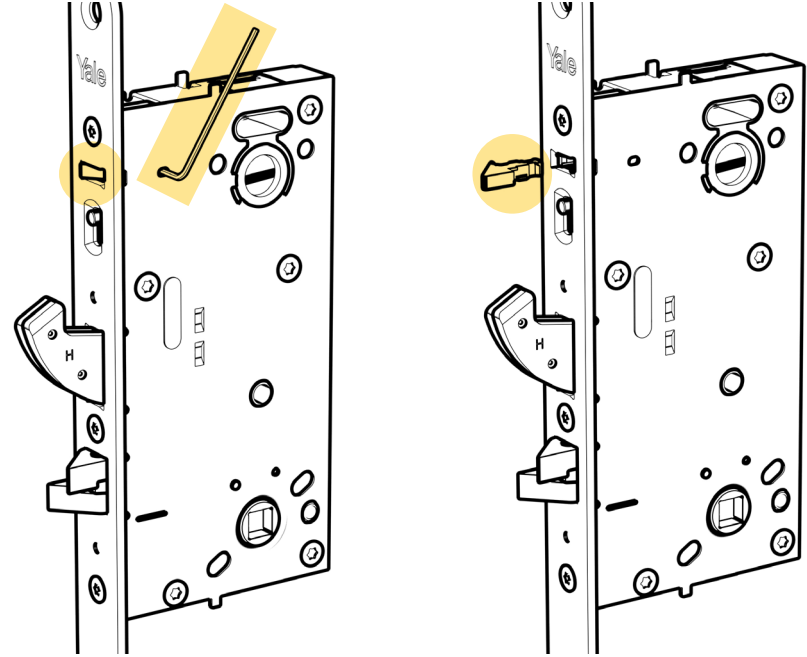
Vajadusel pöörake lukukorpus vajalikku suunda (vasak/parem) – tuuleriivi kalle sissepoole.

Luku kohandamine parempoolsest vasakpoolseks

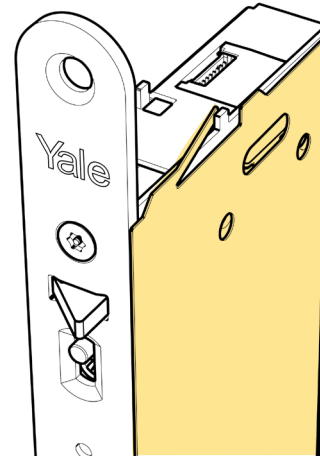
Vajutage tuuleriiv sisse. Keerake kuuskantvõtit **kaks täispööret**.

Võtke tuuleriiv välja ning pöörake see ringi, nii et kalle jääb sissepoole.

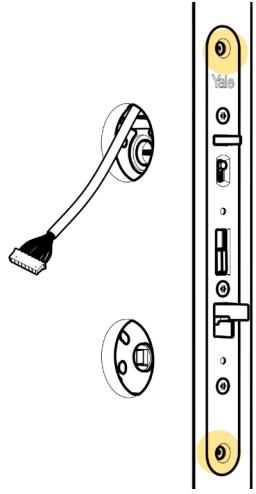
Vajutage tuuleriiv uuesti sisse, asetage kuuskantvõti kohale ja keerake seda **kaks täispööret**.



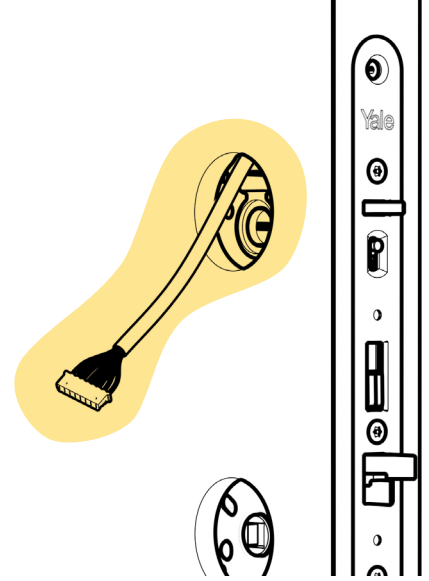
Suruge puurimiskaitse suunaga eestpoolt tahapoole oma kohale, kuni kuulete klõpsatust. Fikseerige kinnitusaasad lukukorpusel paiknevate kinnituste sisse.



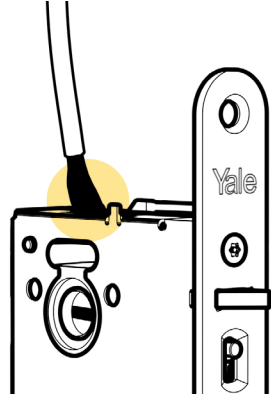
Kinnitage lukukorpus kruvidega.



Paigutage lukukorpus ukse sisse ja viige samaaegselt kaabel läbi ava ukse seesmisel küljel.
Jälgige, et kaabel ei saaks muljuda ega muul viisil kahjustada.

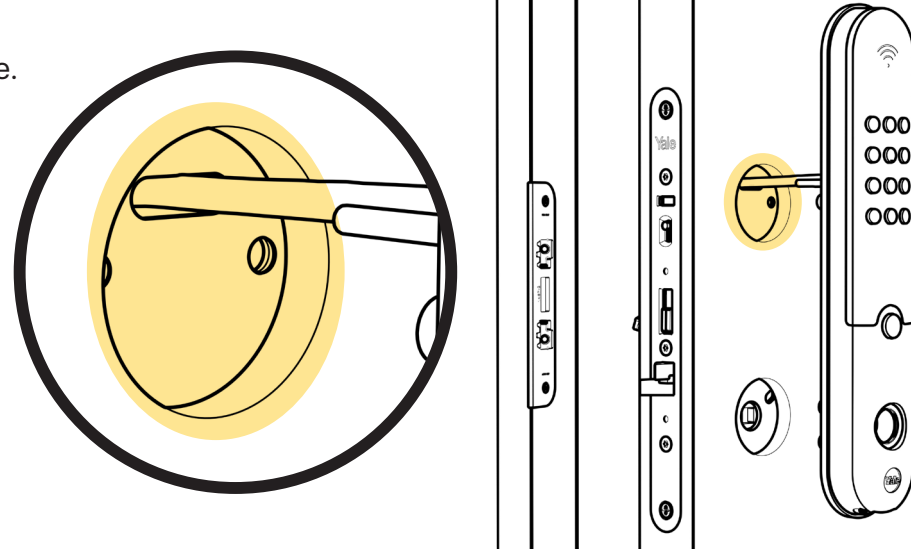


Ühendage kaabel lukukorpusega.



Viige kaabel läbi lukukorpuse sees oleva ovaalse ava.

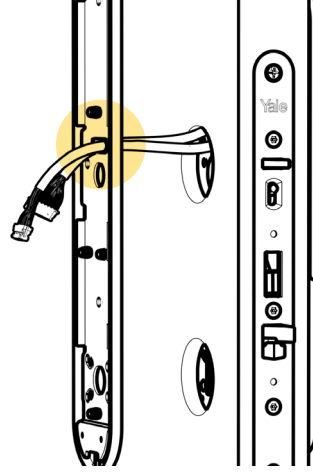
Juhikvardad suunavad lukukatte korrektset oma kohale.
Suruge lukukate kahepoolse teibi abil kinni.



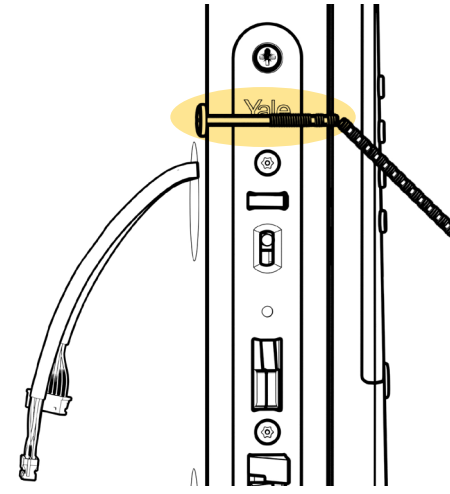
Kruvide pikkuse kohandamine

Kasutage teraskruvisid juhul, kui need ulatuvad täpselt läbi ukse.

Kui kruvide pikkust on vaja kohandada, kasutage soontega lõigatavat kruvi.
Kärpige kruvi ukse kogupaksuseni või esimesest soonest, mis ukselehest välja jääb.

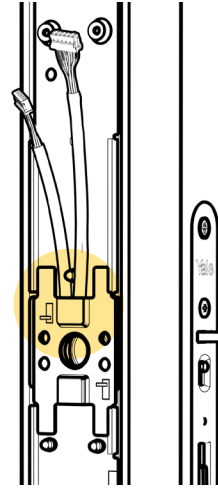


Viige kaablid läbi lukukorpuse sees oleva pilu ja põhjaplaadi.

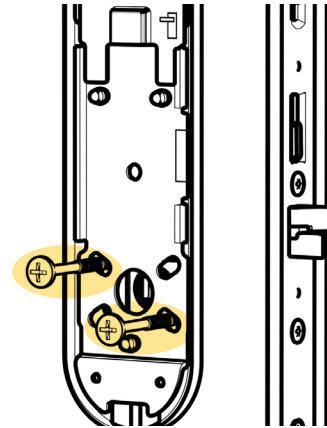


Kinnitage põhjaplaat ja katteplaat kahte ülemisse avasse.
Fikseerige kaablid ülalpool.
Keerake kruvid lõdvalt kinni!

Jälgige, et kaablid ei saaks muljuda



Paigutage kruvid diagonaalselt alumistesse avadesse.
Rihtige põhjaplaat ja keerake kruvid kinni.



Pöördnupu varda pikkuse kohandamine.

Sobitage pöördnupu varras uksele ja löigake varras stopperkeele välisserva juurest läbi.

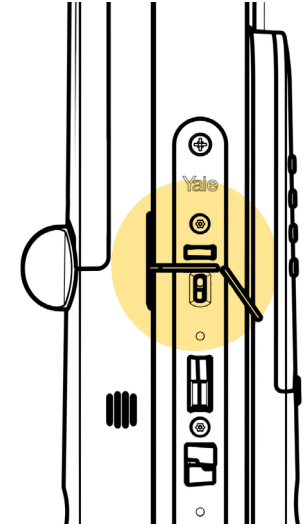
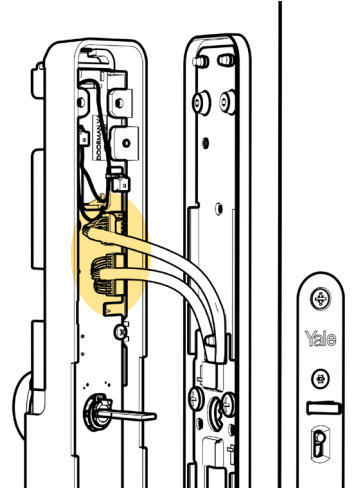
Kontrollige, et paigaldusava soon on horisontaalasendis ja et varras sobitub korrektselt soonde, kui seesmine lukuplaat kinni kruvitakse.

Komplekti kuulub tagavaravarras juhuks, kui kärbite varrast kogemata liiga palju.

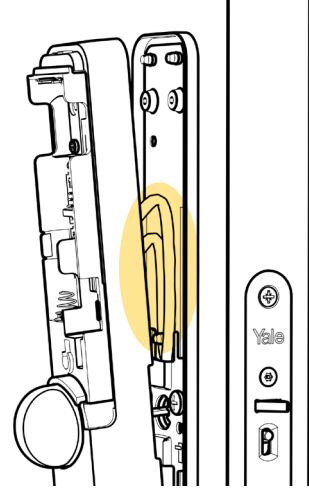
Eemaldage patareipesa kaas seesmiselt lukuplaadilt.

Ühendage kaablid sisemise kattega.

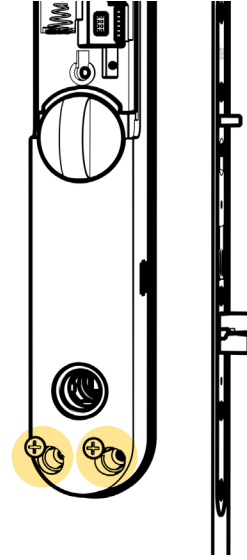
Jälgige, et kontaktklemmid ei saaks kahjustada.



Paigutage kaablid korrektset, jälgige, et need ei saaks muljuda.

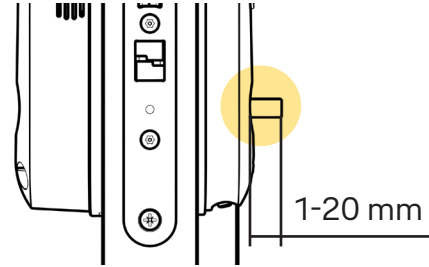
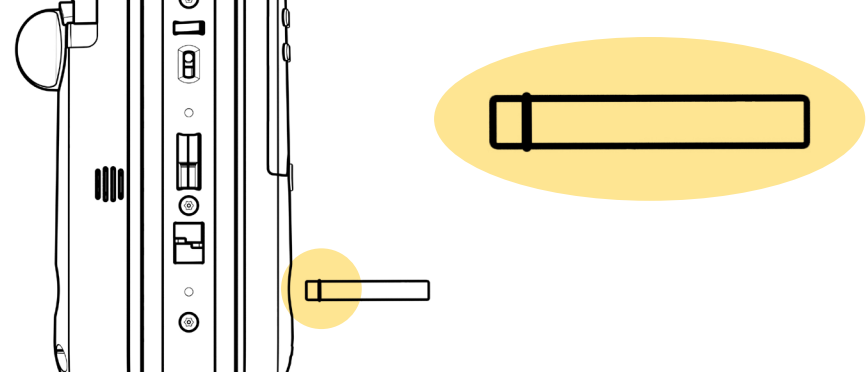


Paigaldage sisemine kate põhjaplaadi külge, kruvides kate väikeste ristpeakruvide abil kinni.

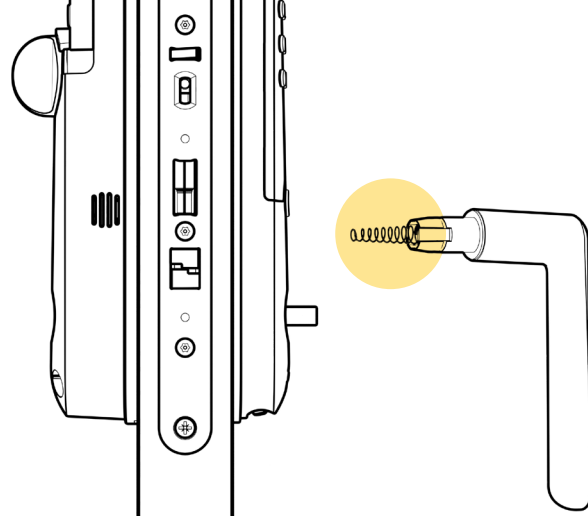


Võtke lingikarad pakendist välja.
Pöörake kara murdesoontega külg sissepoole,
lukukorpuse poole.
Jälgige, et kara läheks lõpuni lukukorpuse sisse.

Valige selline lingikara,
mis ulatub 1–20 mm lukuplaadist välja.

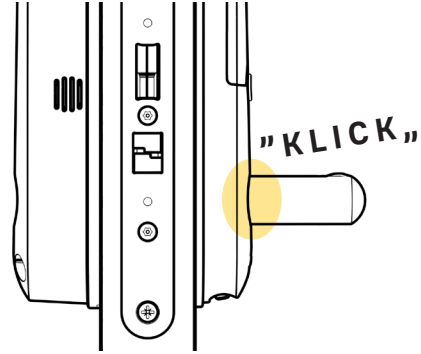
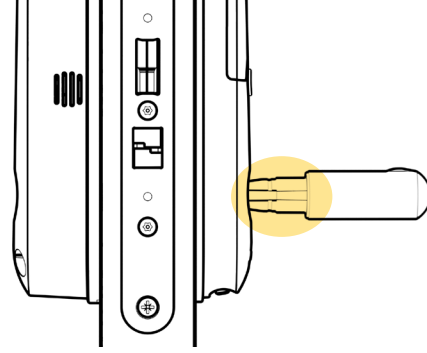


Paigutage vedru lingi sisse, laiema otsa sissepoole, et vedru püsiks paigal.



Fikseerige link kohale, surudes seda lukuplaadi sisse, kuni kuulete selgelt klõpsatust.

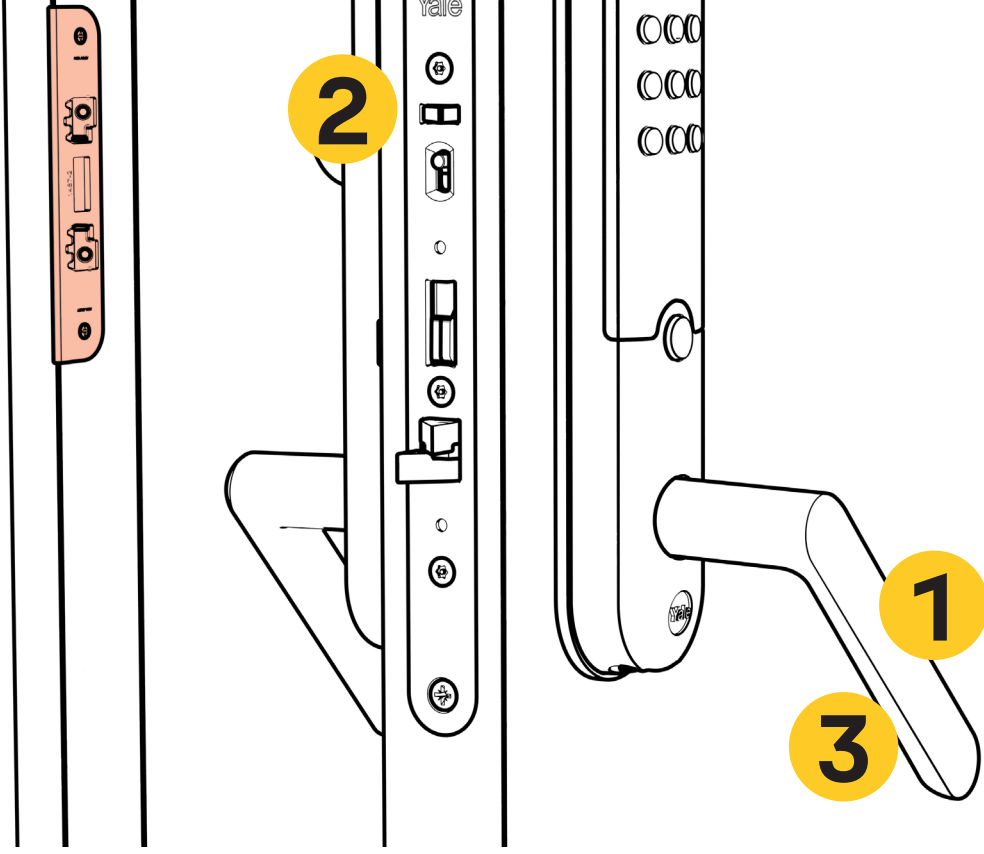
Toimige sisemisel küljel samal viisil.



Tähtis!
Enne ukse sulgemist tuleb paigaldada sobiv vasturaud.

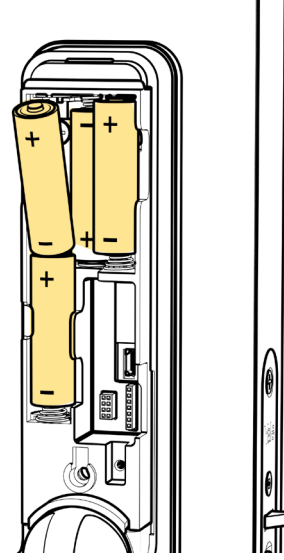
Kontrollige linkide toimimist avatud uksega:

1. tõmmake linke, et veenduda nende korrektse paigaldamises;
2. kontrollige, et lingid tõmbavad konkskeelt tagasi. Suruge ülemine väike keel sisse, et lukukeel lukustuks;
3. korrake kontrolli mitu korda. Veenduge, et link läheb takistamatult algasendisse.

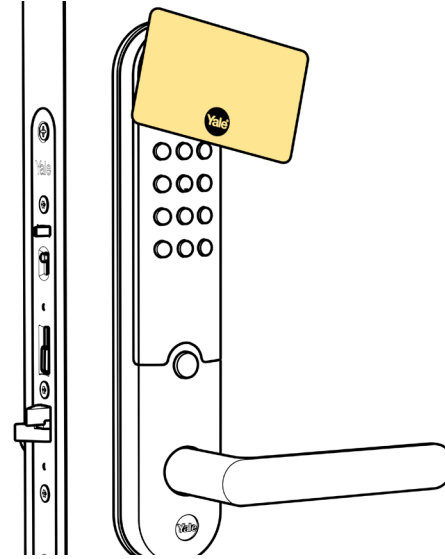


Yale Doormani aktiveerimise ajal peab uks olema avatud.

Paigaldage patareid.

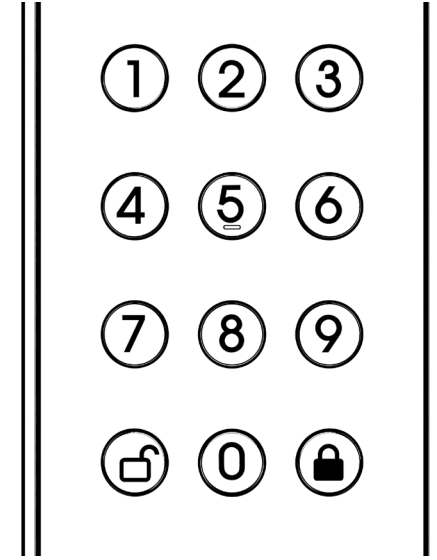


Protsessi alustamiseks asetage kaasas olev alustuskaart vastu välimise lukuplaadi lugejat, kui häälfunktsioon annab vastava juhise.

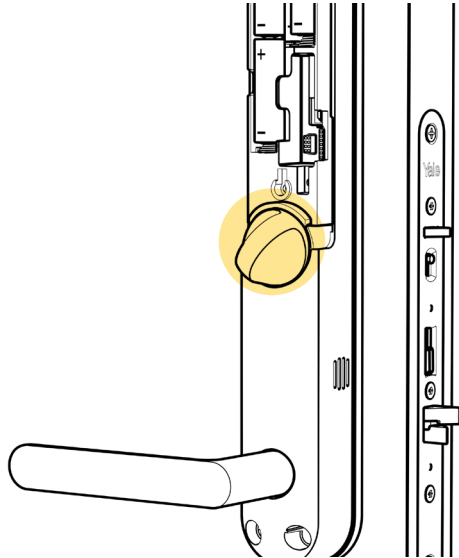


Registreerige 6–10-kohaline unikaalne peakood.
Arvestage sellega, et peakoodi numbrite arv määrab ka kasutajakoodide numbrite arvu.

Peakoodi kasutate luku programmeerimisel, jätke see hoolikalt meelde.



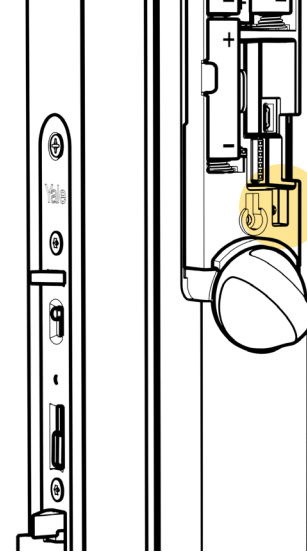
Koodi kinnitamiseks pöörake pöördnuppu lukustamissuunas lukupoolse lengi poole (s.t vasturaua suunas).



See toiming määrab ka luku käelisuse (parem/vasak), vale käelisuse korral lukustab ja avab pöördnupp luku ümberpööratud suunas. Kui seda on vaja muuta, minge lähtestuse abil sellest sammust tagasi.

Lähtestamine:

- võtke üks patareidest välja;
- hoidke paremal pool pöördnupu kohal avas paiknevat lähtestusnuppu alla vajutatuna;
- paigaldage patarei tagasi ja vabastage lähtestusnupp, kui lukk annab märku lähtestuse õnnestumisest.



**Allpool on kirjeldatud paigaldamise tähtsamaid etappe.
Kui mõni samm etapi jooksul ebaõnnestub, ei tohi lukku kasutusele võtta enne, kui paigaldus on korrigeeritud ja testi saab täies mahus läbi viia.**

Kontrollige luku funktsioone avatud uksega.

1. Vajutage ülemine tuuleriiv sisse ja laske konkskeelel lukustuda. Hoidke see sisse vajutatuna! Vastasel korral võib luku alarm käivituda.
2. Pöörake lukustamiseks pöördnuppu, seda kinnitavad helisignaali ja punane märgutuli.
3. Kontrollige, et link ei ava konkskeelt.
4. Avage lukk pöördnupu abil. Seda kinnitavad helisignaali ja roheline märgutuli.
5. Tõmmake konkskeel lingi abil sisse ja vabastage samaaegselt ülemine tuuleriiv.
6. Proovige ust sulgeda ja seestpoolt lukustada/lukku avada. Vajadusel reguleerige vasturauda.

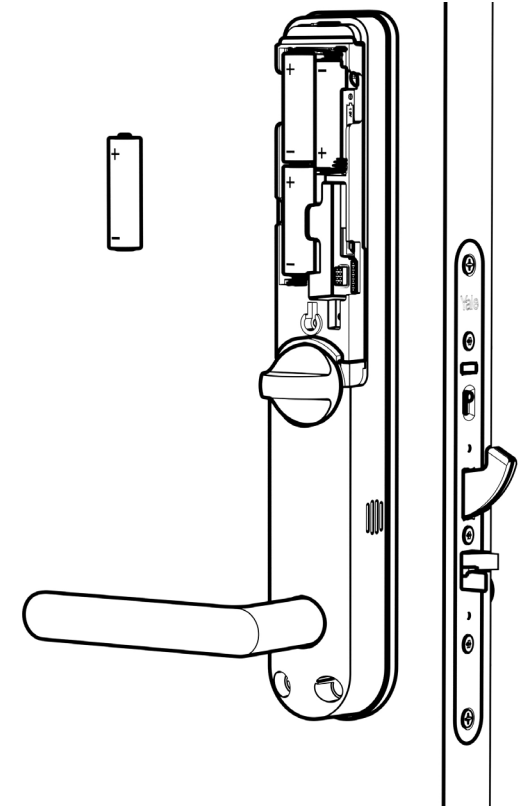
Kontrollige mehaanilise avariiavamise toimimist ilma patareideta.

- Viige eelpool kirjeldatud test läbi, kuid võtke pärast lukustamist ja sammus 3 kirjeldatud kontrolli üks patareidest välja.
- Pöörake pöördnuppu avamissuunas, "klõpsust" mööda, täielikult horisontaalsesse asendisse. Hoidke nuppu selles asendis.
- Vajutage link alla, lukk peab avanema.*

TÄHTIS! Veenduge, et kõik elanikud oskavad seda toimingut.

Paigaldage patareid tagasi, et väljapoole luku taha jäämist vältida. Kui see siiski juhtub, saab luku vooluvarustuse väljastpoolt taastada 9 V patarei abil, mis ühendatakse kontaktidega välimise lingi all.

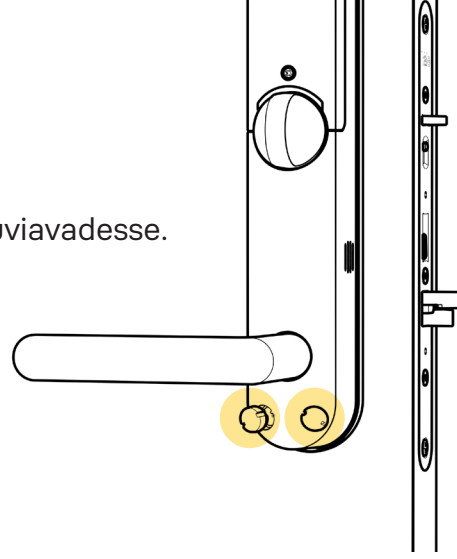
*Kui mehaaniline avariiavamine ei toimi, on pöördnupu varras liiga lühike. Korra etappi 07 – Seesmise lukuplaadi paigaldamine, samm 2. Lk 12 (L3), kasutage tagavaravarrast.



Pärast luku toimimise kontrollimist tuleb kaks kruvi asendada turvakruvidega.

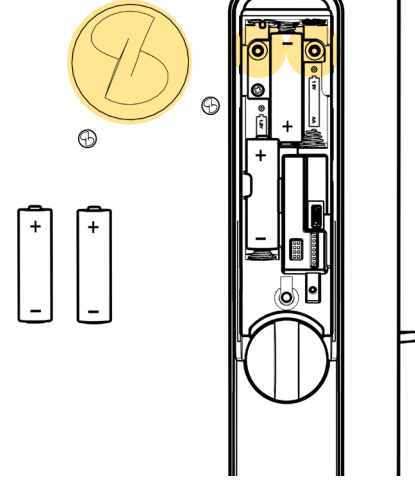
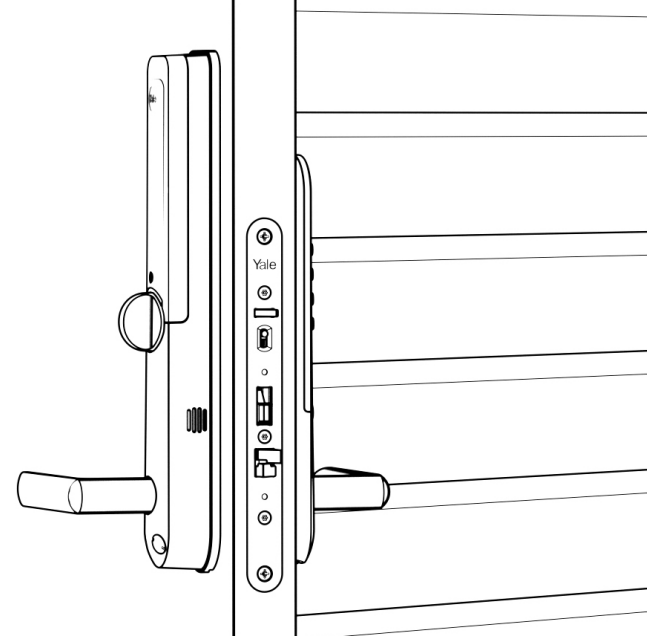
Kruvige seejärel patareipesa kaas kinni.

Suruge kattedorgid alumistesse kruviavadesse.



Integreerimisvõimalusi (sh Yale Access) kirjeldatakse vastava rakenduse juhendites.

Edu uue luku kasutamisel!



Teie uus Yale Doorman on nüüd programmeerimiseks valmis.

Kui soovite **lukku mobiilirakendusega ühendada**, minge järgmisele leheküljele ja järgige sealseid juhiseid.



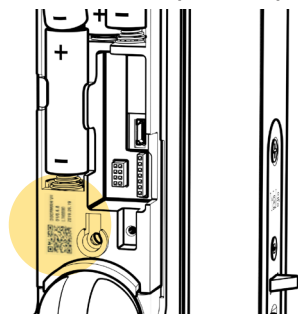
Kui soovite **lukku kasutada ilma seda rakendusega ühendamata**, jätkake leheküljelt 23.



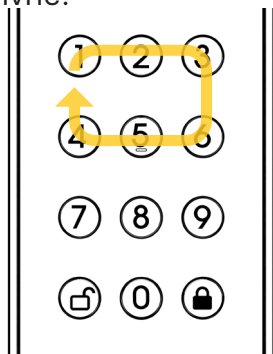
1. Laadige alla rakendus Yale Access.



2. Järgige rakenduse juhiseid (looge konto).
3. Valige rakenduses „uue seadme paigaldamine”.
4. Skännige sisse QR-kood patareipesa kaane alaküljel.



5. Luku sidumiseks rakendusega peate aktiveerima luku Bluetooth-funktsiooni. Avage uks. Vajutage avamisklahv, peakood, avamisklahv (nüüd olete peamenüüs). Vajutage 0, avamisklahv. Nüüd on luku Bluetooth-funktsioon aktiivne!



6. Järgige nüüd rakenduse juhiseid.
7. Paigaldamise käigus laadib lukk mitu uuendust alla. Lukk võib selle protsessi ajal korduvalt taaskäivituda. Ärge selle protsessi ajal mobiiltelefoni, ust ega lukku puutuge.
8. Nüüd olete valmis Yale Connecti paigaldamiseks, mis võimaldab lukku interneti teel juhtida. See eeldab, et kodus on traadita võrk.
9. Veenduge, et teie Wi-Fi kasutab 2,4 GHz sagedusriba (mitte 5 GHz)
10. Veenduge, et mobiiltelefon on Wi-Fi-võrku ühendatud.
11. Järgige rakenduse juhiseid.
12. Nüüd saate oma lukku kaugjuhtida.
13. Pange tähele, et nüüd ei saa te enam seadeid luku klaviatuuri abil muuta. Seda saab teha Yale Accessi kaudu. Kõik varem kehtinud koodid ja kiibid ei kehti enam.
14. Pange tähele, et nüüd saate rakenduses lisada oma kasutajakoodid, kasutajad või teated, mida soovite kasutamisel saada.
15. Luku toimimise ja koodide testimiseks võite simuleerida suletud ust, hoides ülemist väikest keelt sisse vajutatuna.
16. Õnnitleme, teie lukk on nüüd ühendatud!
17. Viige nüüd paigaldus lõpule vastavalt lk 20.

Keele valimine

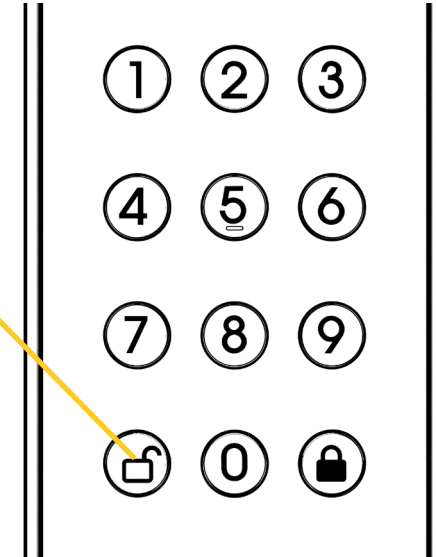
Keele valimise alustamiseks vajutage avamisklahvi ja sisestage seejärel oma unikaalne 6-10-kohaline peakood.

Vajutage seejärel uuesti avamisklahvi.

Alammenüü "Keele muutmine" valimiseks vajutage „1” ja kinnitage valikut avamisklahviga.

Keelt saab valida klahvidega „1” kuni „4”.

Kinnitage valik avamisklahviga.



Kasutajakoodi registreerimine

Pange tähele, et kasutajakoodi registreerimise ajal peab uks olema avatud asendis.

Kasutajakoodi registreerimiseks vajutage avamisklahvi ja sisestage seejärel oma unikaalne 6-10-kohaline peakood.

Vajutage seejärel uuesti avamisklahvi.

Alammenüü „Kasutajakoodi registreerimine“ valimiseks vajutage „3” ja kinnitage valik avamisklahviga.

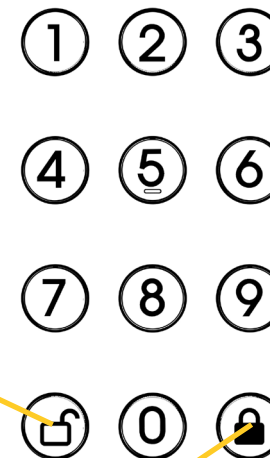
Vajutage „1”, et registreerida „kasutajakood”, kinnitage avamisklahviga.

Määrake kasutajakoodile vabalt valitud koht vahemikus 01-30 ja kinnitage avamisklahviga.

Sisestage kasutajakood, mille numbrite arv on sama, mis peakoodil, kinnitage avamisklahviga.

Lukk kordab nüüd uut kasutajakoodi.

Kinnitage avamisklahviga või (kui soovite veel kasutajakoode lisada) lukustusklahviga.



Võtmekaardi kasutamine

Pange tähele, et võtmekaardi registreerimise ajal peab uks olema avatud asendis.

Võtmekaardi registreerimiseks vajutage avamisklahvile ja sisestage seejärel oma 6-10-kohaline peakood.

Vajutage seejärel uuesti avamisklahvile.

Alammenüü „Võtmekaardi registreerimine“ valimiseks vajutage „4“ ja kinnitage valik avamisklahviga.

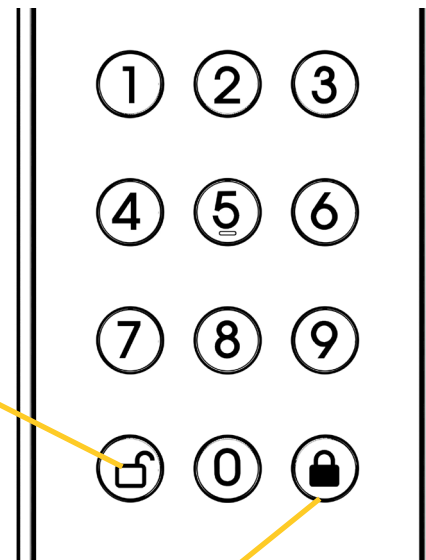
Vajutage registreerimiseks „1“ „võtmekaart“ ja kinnitage avamisklahviga.

Määrake võtmekaardile vabalt valitud number vahemikus 01-30 ja kinnitage avamisklahviga.

Hoidke valitud võtmekaarti välimise lukuplaadi vastas.

Lukk kordab võtmekaardile valitud koodi, klaviatuuril süttivad valitud koodi numbrid.

Kui kõik on korrektne, kinnitage avamisklahviga või (kui soovite veel võtmekaarte lisada) lukustusklahviga.



Automaatlukustuse aktiveerimine

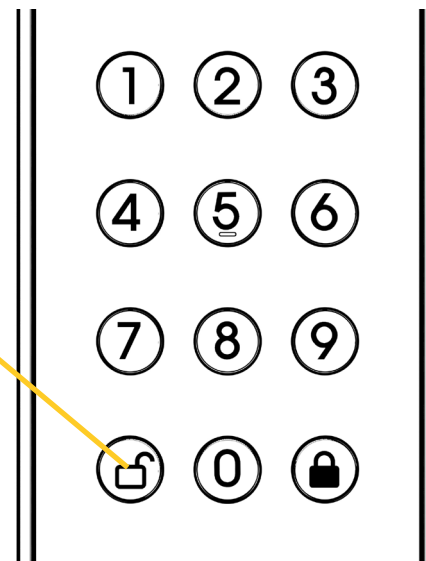
Automaatlukustuse aktiveerimiseks vajutage avamisklahvi ja sisestage seejärel oma unikaalne 6-10-kohaline peakood.

Vajutage seejärel uuesti avamisklahvi.

Alammenüü „Automaatlukustus” valimiseks vajutage „6” ja kinnitage valik avamisklahviga.

Automaatlukustus aktiveeritakse klahviga „1”.

Kinnitage avamisklahviga.



Menüüjuhend (programmeerimise ajal peab üks olema lahti)

Peakoodi määrab omanik uue luku käivitamisel, see on 6- kuni 10-kohaline.

Valikute kinnitamiseks kasutage avamisklahvi.
Lukustusklahvi abil saate menüüdes 3 ja 4 lisada mitu kasutajat üksteise järel.

Alammenüüst tagasi pöördumiseks kasutage lukustusklahvi.

Menüü	Seade	Klahvijärjestus
1	Keelesätted	Vajutage avamisklahv-peakood-avamisklahv
		1-avamisklahv
		1-avamisklahv taani keele valimiseks
		2-avamisklahv norra keele valimiseks
		3 -avamisklahv rootsi keele valimiseks
		4-avamisklahv inglise keele valimiseks
		Kinnitamiseks -avamisklahv
2	Peakoodi registreerimine/muutmine	Vajutage avamisklahv-peakood-avamisklahv
		2-avamisklahv
		Sisestage uus 6-kuni 10-kohaline peakood, kinnitage avamisklahviga
3	Kasutajakoodide registreerimine	Vajutage avamisklahv-peakood-avamisklahv
		3-avamisklahv
		1-avamisklahv lisamiseks
		Järjekorranumbri (mäluks) valimiseks 01 kuni 30-avamisklahv
		Kasutajakoodi valimiseks (pikkus peab vastama peakoodi omale) -avamisklahv
		Vajutage -lukustusklahv järgmiste kasutajakoodide lisamiseks, -avamisklahv
		3-avamisklahv kasutajakoodi kustutamiseks
		Valige järjekorranumber (mäluks)
		Kinnitamiseks -avamisklahv

Menüüjuhend (programmeerimise ajal peab üks olema lahti)

Peakoodi määrab omanik uue luku käivitamisel, see on 6- kuni 10-kohaline.

Valikute kinnitamiseks kasutage avamisklahvi.

Lukustusklahvi abil saate menüüdes 3 ja 4 lisada mitu kasutajat üksteise järel.

Alammenüüst tagasi pöördumiseks kasutage lukustusklahvi.

Menüü	Seade	Klahvijärjestus
4	Võtmekaartide registreerimine	Vajutage avamisklahv-peakood-avamisklahv
		4-avamisklahv
		1-avamisklahv võtmekaardi lisamiseks
		Valige järjekorranumber (mälukoht) 01 kuni 30-avamisklahv
		Asetage valitud võtmekaart vastu kaardilugejat ukse välisküljel, helisignaal kinnitab lugemist.
		Sisestage vabalt valitud 4-kohaline PIN-kood, mis seotakse võtmekaardiga, ja kinnitage -avamisklahviga või vajutage -lukustusklahv järgmiste võtmekaartide lisamiseks, -avamisklahv lõpetamiseks, kinnitamiseks -avamisklahv
		3-avamisklahv võtmekaardi kustutamiseks
		Valige järjekorranumber (mälukoht)
		Kinnitamiseks -avamisklahv
5	4-kohaline ööpäeva kood (24h)	Vajutage avamisklahv-peakood-avamisklahv
		5-avamisklahv
		Valige 4-kohaline kood
		Kinnitamiseks -avamisklahv
		Ööpäevase koodi kustutamiseks jätke kood vahele ja -avamisklahv
6	Automaatlukustus	Vajutage avamisklahv-peakood-avamisklahv
		Vajutage 6-avamisklahv
		Vajutage 1 automaatlukustuse aktiveerimiseks
		Vajutage 3 automaatlukustuse deaktiveerimiseks
		Kinnitamiseks -avamisklahv

Menüüjuhend (programmeerimise ajal peab üks olema lahti)

Peakoodi määrab omanik uue luku käivitamisel, see on 6- kuni 10-kohaline.

Valikute kinnitamiseks kasutage avamisklahvi.

Lukustusklahvi abil saate menüüdes 3 ja 4 lisada mitu kasutajat üksteise järel.

Alammenüüst tagasi pöördumiseks kasutage lukustusklahvi.

Menüü	Seade	Klahvijärjestus
7	Heliseaded	Vajutage avamisklahv-peakood-avamisklahv
	Veateade alati aktiivne	Vajutage 7- avamisklahv
		Vajutage 1 heli vaigistamiseks
		Vajutage 2 vaikse heli valimiseks
		Vajutage 3 valju heli valimiseks
		Kinnitamiseks -avamisklahv
8	Ukseella seaded	Vajutage avamisklahv-peakood-avamisklahv
		8-avamisklahv
		1-heli vaigistamine
		2-vaikne heli
		3-vali heli
		Kinnitamiseks -avamisklahv
0	Luku ühendamise rakendusega Yale Access Bluetoothi abil	Vajutage avamisklahv-peakood-avamisklahv
	Lukk otsib 5 minuti jooksul telefoni. Ukse sulgemisel protsess katkeb	0-avamisklahv

Menüüjuhend (programmeerimise ajal peab üks olema lahti)

Peakoodi määrab omanik uue luku käivitamisel, see on 6- kuni 10-kohaline.

Valikute kinnitamiseks kasutage avamisklahvi.

Lukustusklahvi abil saate menüüdes 3 ja 4 lisada mitu kasutajat üksteise järel.

Alammenüüst tagasi pöördumiseks kasutage lukustusklahvi.

Menüü	Seade	Klahvijärjestus
9	Täpsemad seaded	Vajutage avamisklahv-peakood-avamisklahv
		9-avamisklahv
		Valige alammenüü 1, 2 või 3
	Alammenüüd kuni 9	
9.1	Kasutajakoodide blokeerimine	1-avamisklahv
	<i>Turvarežiimis on kasutajakoodid blokeeritud</i>	1 koodide blokeerimise aktiveerimiseks
		3 koodide blokeerimise deaktiveerimiseks
		Kinnitamiseks -avamisklahv
9.2	Vanemate võtmekaartide toe aktiveerimine	2-avamisklahv
	<i>Võimaldab luku kasutamist vanemate (V2, V2N) kaartidega</i>	1 vanemate võtmekaartide aktiveerimiseks
		3 vanemate võtmekaartide deaktiveerimiseks
		Kinnitamiseks -avamisklahv
9.3	Võtmekaardi nõudmine lukustamisel	3-avamisklahv
	<i>Klaviatuuri lukustusklahv blokeeritud</i>	1 võtmekaardi nõudmiseks lukustamisel
		3 võtmekaardi mittedõudmiseks lukustamisel
		Kinnitamiseks -avamisklahv



Yale on juhtiv 180-aastane tugev turvalisust pakkuv bränd, mis kaitseb inimesi, kodusid ja vara, mida me kõige rohkem armastame. Kindlustame miljonid kodud ja ettevõtted kogu maailmas oma uuenduslike mehaaniliste lukkude, valvesüsteemide, seifide ja nutikate lukkudega välisuste, siseuste ja kappide, pakkide kohaletoimetamise ja muu jaoks. Yale kuulub ASSA ABLOY gruppi, mis on globaalne liider läbipääsulahenduste alal.

Lisateabe saamiseks külastage aadressi **www.yalehome.ee**